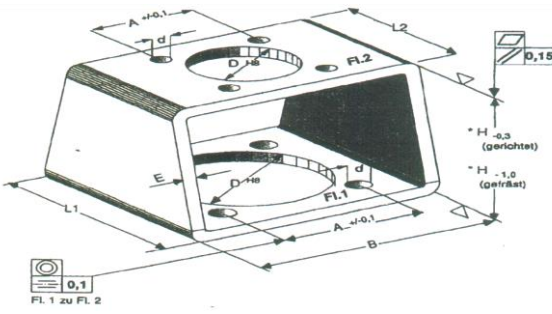


Konsole plangerichtet  
Werkstoff: Stahl S235JR; galvanisch verzinkt  
gemäß Norm DIN ISO 5211

F.....	D(H8)	A±0,1	d±0,1
F 03	25	25,5	5,5
F 04	30	29,7	5,5
F 05	35	35,4	6,5
F 07	55	49,5	9
F 10	70	72,1	11
F 12	85	88,4	13
F 14	100	99	17
F 16	130	116,7	21
F 25	200	179,6	17
F 30	230	210,7	21



Art.-Nr.	Flansch-Anschluss	Profil B x H x E (mm)	L1 (mm)	L2 (mm)
280001	F03 – F03	80 x 40 x 4	35	35
280002	F03 – F03	80 x 60 x 4	50	50
280003	F03 – F03	80 x 50 x 4	35	35
280014	F04 – F03	80 x 60 x 4	50	50
280015	F04 – F03	90 x 50 x 4	50	35
280004	F04 – F04	80 x 60 x 4	50	50
280005	F04 – F04	90 x 50 x 4	50	50
280016	F05 – F03	80 x 60 x 4	55	55
280017	F05 – F03	100 x 60 x 5	55	35
280018	F05 – F04	80 x 60 x 4	55	55
280019	F05 – F04	100 x 60 x 5	55	55
280006	F05 – F05	80 x 60 x 4	55	55
280007	F05 – F05	100 x 60 x 5	55	55
280020	F07 – F03	100 x 60 x 5	73	50
280021	F07 – F04	100 x 60 x 5	73	50
280022	F07 – F05	100 x 60 x 5	73	55
280008	F07 – F07	100 x 60 x 5	73	73
280044	F10 – F04	140 x 80 x 6	95	55
280023	F10 – F05	120 x 80 x 5	95	55
280024	F10 – F05	140 x 80 x 6	95	55
280025	F10 – F07	120 x 80 x 5	95	73
280026	F10 – F07	140 x 80 x 6	95	73
280009	F10 – F10	120 x 80 x 5	95	95
280010	F10 – F10	140 x 80 x 6	95	95
280027	F12 – F05	140 x 80 x 6	120	80
280028	F12 – F07	140 x 80 x 6	120	80
280029	F12 – F10	140 x 80 x 6	120	95
280011	F12 – F12	140 x 80 x 6	120	120
280030	F14 – F07	160 x 90 x 6	135	95
280031	F14 – F10	160 x 90 x 6	135	95
280032	F14 – F12	160 x 90 x 6	135	135
280012	F14 – F14	160 x 90 x 6	135	135
280042	F16 – F07	220 x 120 x 8	160	95
280033	F16 – F10	220 x 120 x 8	160	120
280034	F16 – F12	220 x 120 x 8	160	120
280035	F16 – F14	220 x 120 x 8	160	160
280013	F16 – F16	220 x 120 x 8	160	160

Weitere Größen und Anschlussbilder auf Anfrage