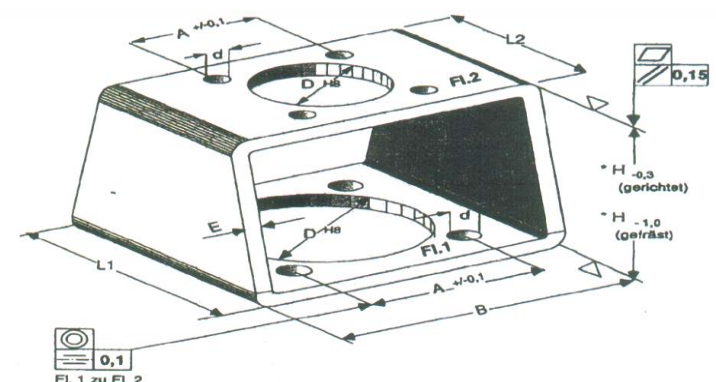


Konsole plangerichtet  
Werkstoff: Edelstahl 1.4301  
gemäß Norm EN15081

F.....	D(H8)	A±0,1	d±0,1
F 03	25	25,5	5,5
F 04	30	29,7	5,5
F 05	35	35,4	6,5
F 07	55	49,5	9
F 10	70	72,1	11
F 12	85	88,4	13
F 14	100	99	17
F 16	130	116,7	21
F 25	200	179,6	17
F 30	230	210,7	21



Art.-Nr.	Flansch-Anschluss	Profil B x H x E (mm)	L1 (mm)	L2 (mm)
300002	F03 – F03	80 x 50 x 4,0	40	40
300004	F04 – F03	80 x 50 x 4,0	45	40
300006	F04 – F04	80 x 50 x 4,0	45	45
300008	F05 – F03	100 x 60 x 4,0	50	40
300010	F05 – F04	100 x 60 x 4,0	50	45
300013	F05 – F05	100 x 60 x 4,0	50	50
300014	F07 – F03	100 x 60 x 4,0	70	40
300015	F07 – F04	100 x 60 x 4,0	70	45
300016	F07 – F05	100 x 60 x 4,0	70	50
300017	F07 – F07	100 x 60 x 4,0	70	70
300018	F10 – F04	120 x 80 x 5,0	95	45
300019	F10 – F05	120 x 80 x 5,0	95	50
300021	F10 – F07	120 x 80 x 5,0	95	70
300023	F10 – F10	120 x 80 x 5,0	95	95
300024	F12 – F05	160 x 80 x 5,0	115	50
300025	F12 – F07	160 x 80 x 5,0	115	70
300026	F12 – F10	160 x 80 x 5,0	115	95
300027	F12 – F12	160 x 80 x 5,0	115	115
300037	F14 – F05	160 x 80 x 5,0	135	50
300028	F14 – F07	160 x 80 x 5,0	135	70
300029	F14 – F10	160 x 80 x 5,0	135	95
300030	F14 – F12	160 x 80 x 5,0	135	115
300031	F14 – F14	160 x 80 x 5,0	135	135
300032	F16 – F10	200 x 100 x 6,0	160	95
300033	F16 – F12	200 x 100 x 6,0	160	115
300034	F16 – F14	200 x 100 x 6,0	160	135
300035	F16 – F16	200 x 100 x 6,0	160	160